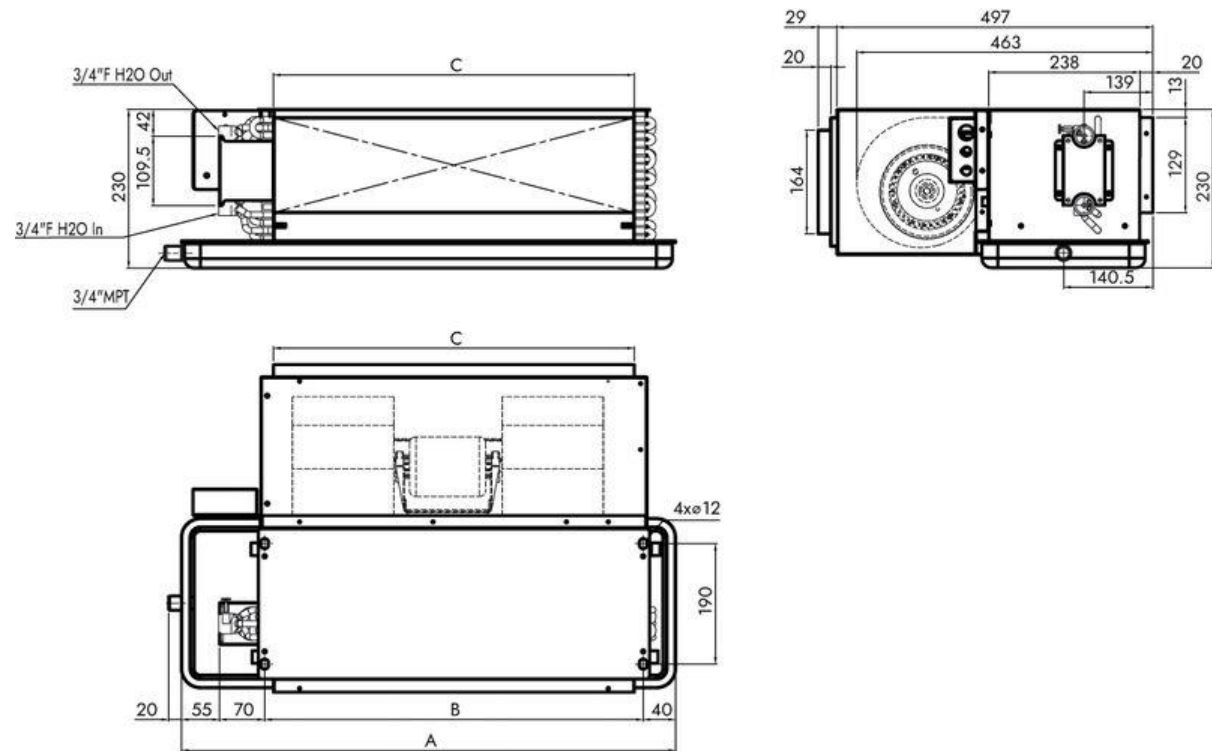


## Dimensioni VELA



CODICE	DESCRIZIONE	A [mm]	B [mm]	C [mm]
TCV05A	VELA 510	755	590	562
TCV08A	VELA 850	945	780	752
TCV14A	VELA 1360	1325	1160	1132
TCV20A	VELA 2040	1635	1470	1442

## Dati tecnici

Descrizione		VELA 510	VELA 850	VELA 1360	VELA 2040
Codice prodotto		TCV05A	TCV08A	TCV14A	TCV20A
<b>Potenza totale frigorifera 7°C (1)</b>	kW	<b>2,79</b>	<b>4,46</b>	<b>7,25</b>	<b>10,10</b>
Potenza frigorifera sensibile	kW	2,02	3,22	5,25	7,40
Portata acqua	l/min	8,0	12,0	20,0	30,0
Perdita di carico solo VELA	kPa	36	32	46	47
Perdita di carico valv. 2 e 3 vie KVs=4	kPa	1,4	3,2	9,1	13,56
<b>Potenza riscaldamento 45°C (2)</b>	kW	<b>3,36</b>	<b>5,38</b>	<b>8,73</b>	<b>12,20</b>
Portata acqua	l/min	10,0	15,0	25,0	37,3
Perdita di carico solo VELA	kPa	58	51	72	73
Perdita di carico valv. 2 e 3 vie KVs=4	kPa	2,2	5,0	14,0	20,9
Portata aria a 30 Pa	mc/h	510	850	1360	2040
Pressione nominale aria	Pa	30	30	30	30
Pressione sonora vel. max. (*)	dB (A)	42	46	48	52
Alimentazione elettrica – grado protezione	V/ph/Hz	230/1+N/50 ---- IP23			
Consumo elettrico max. vel.	W	59	88	156	215
Attacchi idraulici	Pollici	Rc 3/4" (DN20)			
Tubo drenaggio condensa	mm	DN 20			

Pressione massima di esercizio	MPa	1,6			
Peso a vuoto	kg	14,5	17,4	26,6	34,3

*(1) Temp. acqua in ingresso 7°,  $\Delta T$  5 °C, Temp. ambiente 27 °C UR 47% (UNI EN 1397:2015)*

*(2) Temp. acqua in ingresso 45°,  $\Delta T$  5 °C, Temp. ambiente 20 °C (UNI EN 1397:2015)*

*(\*) Pressione sonora (dBA) r=1,5 m, Q=1 (UNI EN ISO 3741:2010)*